



FOSSILE ABRASIVES

“ ÇÖZÜM ORTAĞINIZ ”



FOSSILE
ABRASIVES

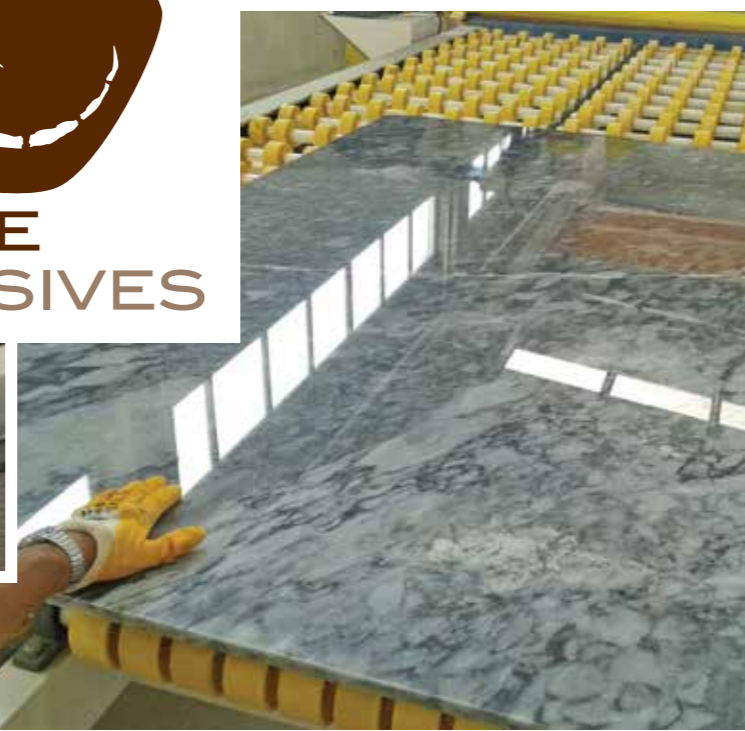
FOSSILE ABRASIVES
MTC MERMER SAN.VE TIC.LTD.ŞTİ.'NİN
TESCİLLİ MARKASIDIR.

AKÇEŞME MAH. 2627 SK.
No:3 DENİZLİ / TÜRKİYE

TEL: +90 258 268 57 47
FAX: +90 258 268 48 13

E-mail: info@mtcmermer.com
www.fossileabrasives.com





FOSSILE ABRASIVES, TÜRKİYE/Denizli'de yer alan tesislerinde manyezit, velox, sentetik abradivleri, cila taşları ve pullitore & lüx grubu ile honlama keçesi üretimi yapmakta olan MTC MERMER SAN. TIC. LTD. ŞTİ.'nin tescilli markasıdır.

MTC MERMER, halihazırda şirket faaliyetlerini yürüten ortakları tarafından uzun yıllara dayanan mermer üretim sektör deneyiminin ardından 1989 yılında kurulmuş olup, ilk olarak tanınmış bir İtalyan abradiv markasının Türkiye distribütörlüğüyle faaliyete başlamıştır.

Her ikisi de mühendis olan ortaklarının mühendislik formasyonu ve sektörel deneyiminden yola çıkarak, mermer abradivleri üretimine başlamış olan şirketimiz, artan satış hacminin de etkisiyle yeni tesislerine taşınmış, bu süreçte de gerek Türkiye'de gerekse yurtdışında referans bir marka haline gelmiştir.

FOSSILE ABRASIVES, her türlü ticari ve teknik destek hizmet beraberinde, travertenden renkli mermelere ve kireçtaşlarına kadar geniş yelpazedeki tüm doğal taşlarda yüksek performansla çalışacak abradiv ve cila gruplarını ayağınıza getirmektedir.

FOSSILE ABRASIVE AİLESİ olarak, size nerede ve ne zaman isterseniz en iyi honlama ve cila performansını sunmak üzere çözüm ortağınız olmaktan onur duyarız...

FOSSILE ABRASIVES is a trade mark of MTC MERMER SAN. TIC. LTD. STI. who is producing magnesite, velox, synthetic, polishing abradives, pulitore & prolux and honing abradives, brushes and chamfering abradives in its own plant in Denizli, TURKIYE.

MTC MERMER was established in 1989 by its current directors following many years' experience in the stone processing sector as professionals and has first facilitate as one of the biggest marble abradive distributor of well known Italian brands in Turkiye. Engaging with the owners engineering knowhow and sectorial experience, the production of the abradive for marble processing began and boosted by the growing sales the company moved to a new plant while enlarging its sales network & becoming the reference brand in Turkiye and close & far countries.

FOSSILE ABRASIVES covers every market providing the necessary technical and commercial assistance when required, especially supplying accurate product according to materials you are processing varying from travertine to all color marbles from white to black and limestone.

FOSSILE ABRASIVES Member Team is proud to be your support team & solution partner for best honing & polishing processes, wherever & whenever you want...



FOSSILE ABRASIVES

ACQUA ABRASİV / ACQUA ABRASIVES



Manyezit bağlayıcı olarak üretilen Acqua abrasivler klasik manyezit abrasivlere göre çok daha yüksek aşındırma kabiliyetine sahiptir. Bu grup abrasivler sert yapılı Travertenlerde ve çok sert olmayan mermer gruplarında yüksek performansla çalışabilmektedirler.

ACQUA magnesite bonds has a better abrade capacity than the classic type magnesite bonds. ACQUA GROUP bonds are able to work with a high performance in travertine and less-hard marbles.

TİP / TYPE	GRAIN NO	AMBALAJ / PACKAGE
T	16-24-36-46-60-80-120-180-220-280-320	36

VELOX ABRASİV / VELOX ABRASIVES

Velox Abrasiv grubu bünyesinde bağlayıcı olarak reçine bulundurmaktadır. Aşındırma kabiliyeti yüksek olan bu abrasivlerle bant hızını artırarak her türlü mermerde hızlı ve kaliteli üretim yapmak mümkündür.

Velox abrasive group keeps resing as binder. With this production which has a high capacity of abrade , it is possible to make speed and quality production by expanding belt grinding capability , for all kinds of marbles.



TİP / TYPE	GRAIN NO	AMBALAJ / PACKAGE
N / T / D	16-24-36-46-60-80-120-180-220-280-320	36



FOSSILE ABRASIVES

PRO ABRASİV / PRO ABRASIVES



Manyezit bağlayıcı abrasivlerin diğer bir grubu olan pro serisi Traverten , Limra ve Kireçtaşı yapılı taşların hem performans hemde uzun ömür ile ekonomik olarak aşındırılması için üretilmiş abrasiv grubudur.

The other group of our new-age magnesite bonds PRO GROUP abrades the limra, limestone and limestone structured stones with a long life and economic way.

TİP / TYPE	GRAIN NO	AMBALAJ / PACKAGE
N	16-24-36-46-60-80-120-180-220-280-320	36

QUATTRO ABRASİV / QUATTRO ABRASIVES

Reçine teknolojisinin en üst düzeyde kullanıldığı bu grup abrasivler aşındırması zor renkli ve sert doğal taşları yüksek bant hızında sorunsuz bir şekilde parlatmak üzere tasarlanmıştır. Aşındırması zor taşların her türlü makinada bu grup ile parlatılması mümkündür.

Quattro Group,with it's high-resin technology, is designed to get the best polishing quality in the difficult , colored and hard natural stones within a high band speed . This group leads to reach the top quality polishing with all kinds of machinery.



TİP / TYPE	GRAIN NO	AMBALAJ / PACKAGE
T	16-24-36-46-60-80-120-180-220-280-320	36



Cilaya hazırlık veya ön parlatma grubu olarak adlandırabileceğimiz bu grupta mermerin yüzeyi çiziklerden arındırılmış durumdadır. Parlatma öncesi yüzeyin cilaya hazırlanması büyük önem taşımaktadır.

In this group which we called pre-polishing , the surface of marble will be purified from scratches .To prepare the surface for polishing is of great importance.

TİP / TYPE	GRAIN NO	AMBALAJ / PACKAGE
N / T / D	300-320-3/4-400-500-600-800	36

Universal cila tipidir. Yüksek ömür ve parlaklık amacıyla her türlü mermerde kullanılabilirler. Mermer cinslerine göre farklı formüllerde üretilmiş tipleri mevcuttur.

A global polisher , useable for a long life time & shining in all types of marbles.



TİP / TYPE	GRAIN NO	AMBALAJ / PACKAGE
WAX	10 EXTRA	36



Cilalanan mermerin yüzeyinde kalan kimyasal kalıntıları kaldıran ve cilaya canlılık veren ürünlerdir.

Pulitores are products which remove the chemical residues from the surface of polished marbles while providing vitality .

TİP / TYPE	GRAIN NO	AMBALAJ / PACKAGE
N / T	NORMAL-SOFT	36

Özel reçineler kullanılarak üretilen bu grup cilalar sert mermer gruplarında ve plaka cilalama işleminde gölgesiz yüzey ve yüksek parlaklık elde etmek için kullanılmaktadırlar.

The RESIN GROUP polishers are especially for hard marble groups & slab lines. You can get a non-shadow & high performance shining surfaces with our RESIN GROUP polishers.



TİP / TYPE	GRAIN NO	AMBALAJ / PACKAGE
RESİN	5 EXTRA	36



FOSSILE
ABRASIVES

SUPER CLEANER

SÜPER AŞINDIRICILAR / SUPER ABRASIVES



Cila kompozisyonuna yakın bir teknikle üretilmiş özel bir üründür. Zor parlayan mermerler ve extra parlaklığa ihtiyaç duyulan durumlarda mükemmel sonuç vermektedir.

This new age product is a special cleaner which is produced with a close technology to the polishers. In need of shining difficult marbles & extra bright shining in all types, SUPER CLEANER gives great results.

TİP / TYPE	GRAIN NO	AMBALAJ / PACKAGE
T	SUPER CLEANER	36

Plaka cila hatlarında epoxy kaldırmak ve katrak kesim hatalarını düzeltmek için bire bir abrasivlerdir. Bulabileceğiniz en çok aşındıran abrasiv olarak adeta kalibre gibi çalışmaktadırlar.

This group is ideal for to remove epoxy from slab polishing line & fixing the gang saw cutting errors . It works as caliber .



TİP / TYPE	GRAIN NO	AMBALAJ / PACKAGE
SYNTHETIC	ITR1-ITR2-ITR3	36



FOSSILE
ABRASIVES

LÜX GRUBU / LUX SERIES

PAH ABRASİVLERİ / CHAMFERING ABRASIVES



Özellikle zor cila alan taşlarda ve renkli mermerlerde mükemmel parlaklık elde etmeyi sağlayan özel abrasivlerdir.

Group Lux provides perfect shine especially for colored and difficult marbles.

TİP / TYPE	GRAIN NO	AMBALAJ / PACKAGE
SYNTHETIC	LÜX 3000 -LÜX 5000 - LÜX 10000	36

Fayans ve basamak üretiminde kullanılan pah abrasivlerimiz yüksek ömür ve performansla çalışmaktadır.

Chamfering abrasives used for steps & tiles offers long and quality life time.



TİP / TYPE	GRAIN NO	AMBALAJ / PACKAGE
SYNTHETIC-MAGNESITE	60-120-220-320-400-600-800	32



FOSSILE
ABRASIVES

HONLAMA KEÇESİ / HONING ABRASIVES

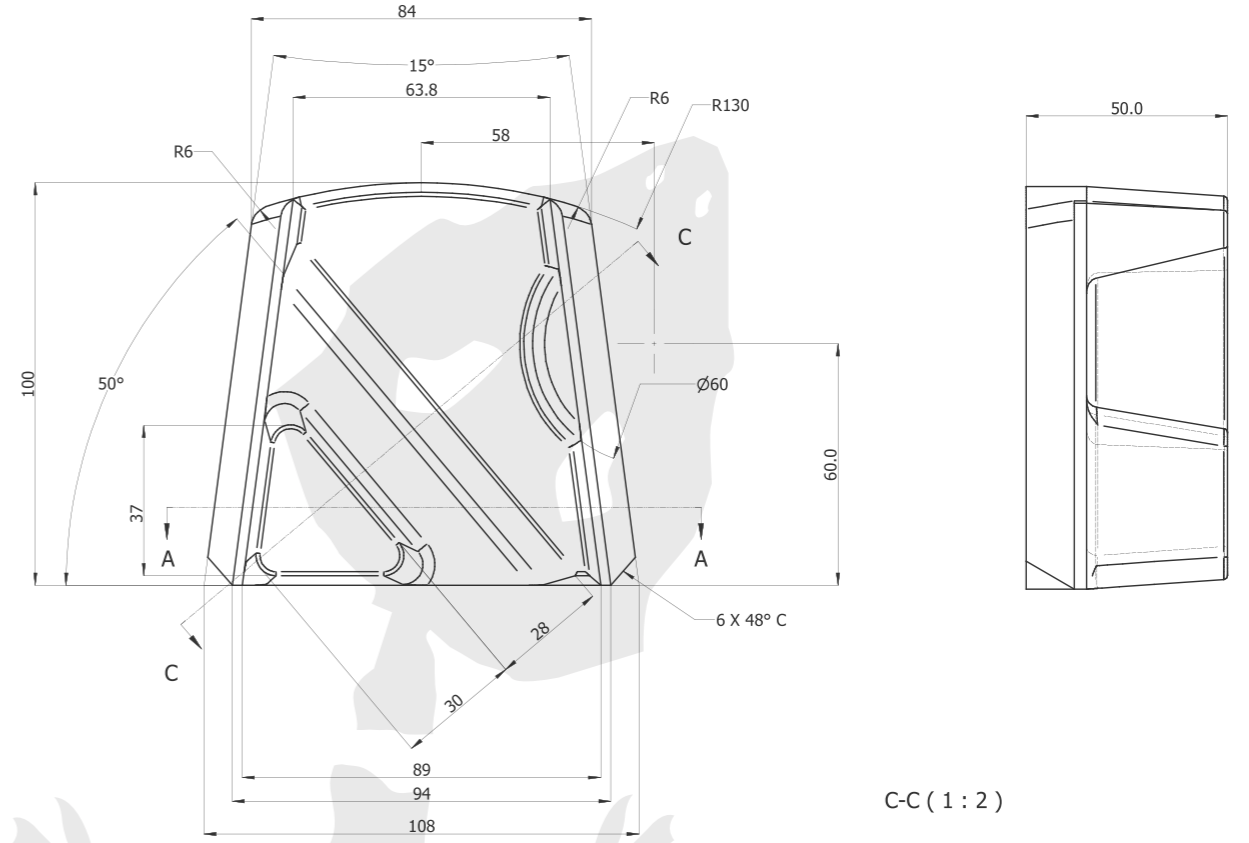
FOSSILE ABRASIVES



Honlama işlemi sonrası taşın istenenden daha fazla parlamasını engellemek ve tamamen mat bir yüzey elde etmek için ayrıca yüzeydeki ince çizgi ve izleri ortadan kaldırmak için kullanılır.

It is used to avoid flashing the stone more than requested and provides a matte finish on the surface without fine lines and traces.

TİP / TYPE	GRAIN NO	AMBALAJ / PACKAGE
N / T / D	NORMAL-SOFT-HARD	108



FOSSILE
ABRASIVES

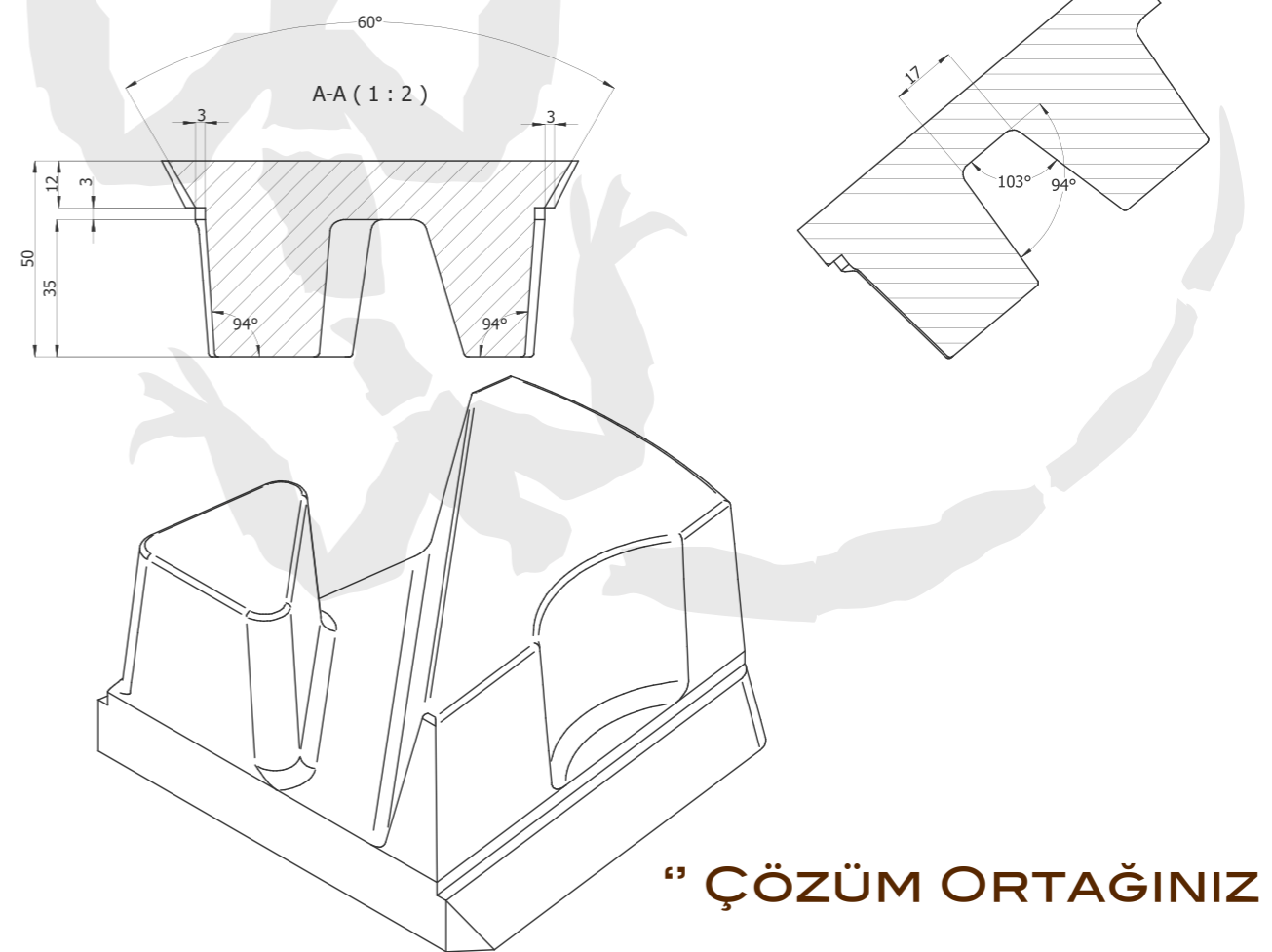
PATINATO FIRÇALARI / PATINATO BRUSHES



Eskitilmiş ve yıpranmış yüzeyler elde etmek için kullanılan patinato fırçaları firmamız tarafından en kaliteli teller kullanılarak üretilmektedir. Bu işlem daha fazla eskitilmiş yüzey istendiğinde çelik tellerle desteklenmektedir.

Patinato brushes which are used for getting aged and patinated surfaces are produced with the highest quality wires.

TİP / TYPE	GRAIN NO	AMBALAJ / PACKAGE
EXTRA	36-46-60-80-120-180-240-320-400	108



“ ÇÖZÜM ORTAĞINIZ ”